

YZNP2 系列智能控制三相异步电动机

YZNP2 Smart Control Induction Motor

一、概述



机座号 80~160

功率 0.18~15kW

工作制 S1

冷却方式: IC411

变频范围: 25~60Hz (25~50 为变转矩范围, 50~60 为恒功率范围)

适用于: 需要节能连续运行的一般使用场所, 如风机、水泵、机床等.

Applications: Can be applied in the machines where continuous duty is required, like pumps, fans, machine etc.

特点: 将电机与变频器高度集成为一个有机的整体, 外形美观, 采用

F 级绝缘材料, 防护等级为 IP55, 电机体积小、重量轻、变频范围广、性能稳定且操作简单, 便于维护。

Features: The series motor, an integration of driving machine and controller, has beautiful profile; class F insulation, IP55 protection grade, and features on its small size, light weight, wide variable frequency, reliable running and convenient maintenance.

控制器概述 Controller Overview

项目	规格
控制方式	开环矢量控制 (无 PG)、V/F 控制
最高频率	矢量控制: 0~300Hz V/F 控制: 0~3200Hz
载波频率设定	0.5kHz~16kHz 可根据负载特性, 自动调整载波频率。
输入频率分辨率	数字设定: 0.01Hz 模拟设定: 最高频率 × 0.025%
起动转矩	0.5Hz/150%
调速范围	1: 100
稳速精度	±0.5%
过载能力	150%额定电流 60s; 180%额定电流 3s。
转矩提升	自动转矩提升; 手动转矩提升 0.1%~30.0%
V/F 曲线	三种方式: 直线型; 多点型; N 次方型 V/F 曲线 (1.2 次方、1.4 次方、1.6 次方、1.8 次方、2 次方)
V/F 分离	2 种方式: 全分离、半分离
加减速曲线	直线或 S 曲线加减速方式。四种加减速时间, 加减速时间范围 0.0~6500.0s
直流制动	直流制动频率: 0.00Hz~最大频率 制动时间: 0.0s~36.0s 制动动作电流值: 0.0%~100.0%
点动控制	点动频率范围: 0.00Hz~50.00Hz。点动加减速时间 0.0s~6500.0s。
PLC、多段速运行	通过内置 PLC 或控制端子实现最多 16 段速运行
内置 PID	可方便实现过程闭环控制系统
自动电压调整 (AVR)	当电网电压变化时, 能自动保持输出电压恒定
过压过流失速控制	对运行期间电流电压自动限制, 防止频繁过流过压跳闸
快速限流功能	最大限度减小过流故障, 保护变频器正常运行
转矩限定与控制	“挖土机”特性, 对运行期间转矩自动限制, 防止频繁过流跳闸

基本控制功能

电机性能 Driving motor Performance Data

380V 50H

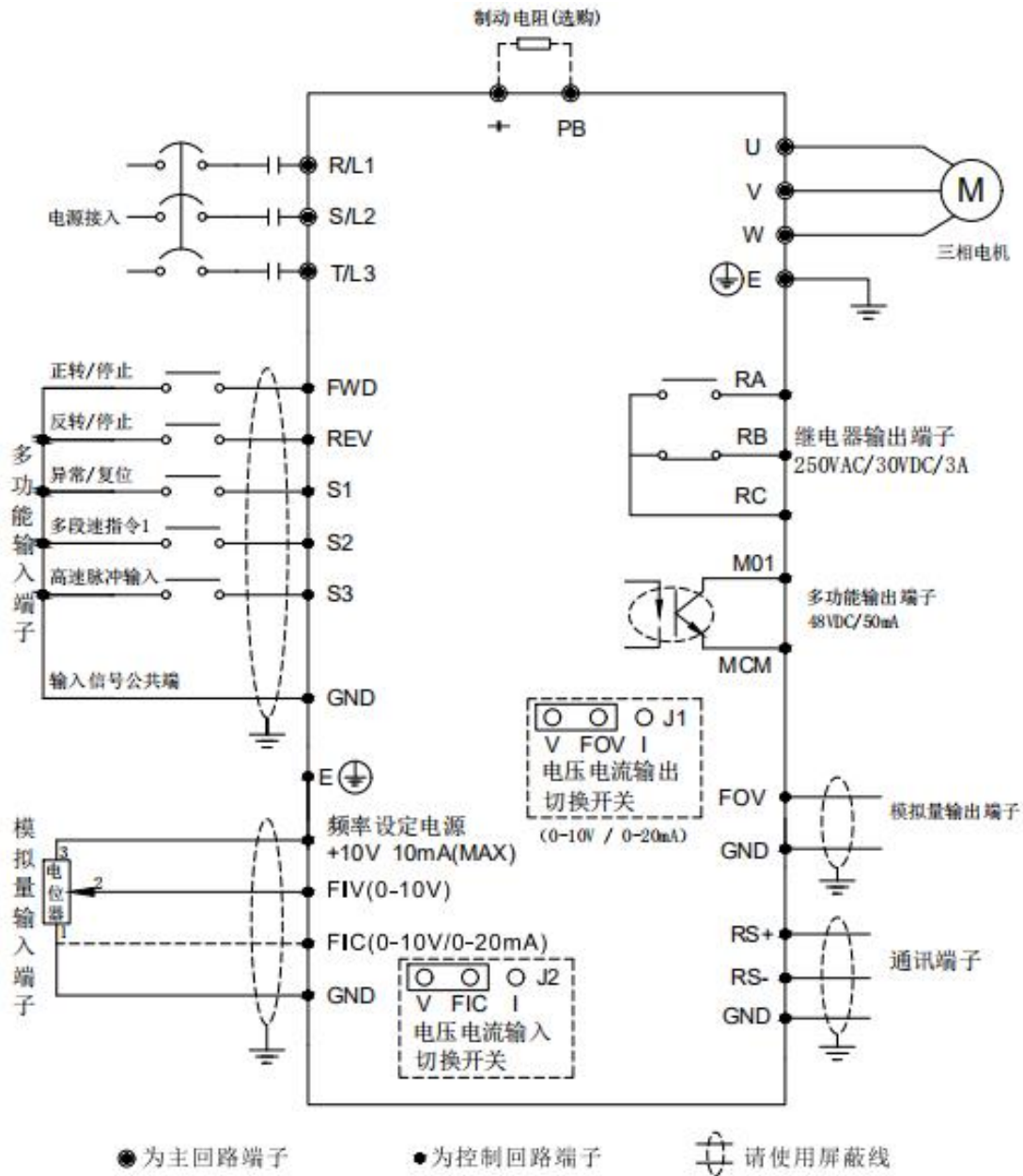
型号 Type	功率 kW	额定 电流 A	转速 r/min	效率 Eff. %	功率 因数 P.F	额定 转矩 N.m	变转矩转速范围 Variable Torque Speed Range	恒功率转速范围 Constant Output Speed Range	噪声 dB(A)
额定同步转速 3000 r/min									
YZNP2-80M1-2	0.75	1.8	2855	77.4	0.83	2.51	1500~3000rpm	3000~3600rpm	70
YZNP2-80M2-2	1.1	2.5	2870	79.6	0.83	3.66			70
YZNP2-90S-2	1.5	3.3	2865	81.3	0.84	5.00			74
YZNP2-90L-2	2.2	4.7	2870	83.2	0.85	7.32			74
YZNP2-100L-2	3	6.2	2875	84.6	0.87	10.0			78
YZNP2-112M-2	4	8.0	2910	85.8	0.88	13.1			82
YZNP2-132S1-2	5.5	10.9	2935	87.0	0.88	17.9			85
YZNP2-132S2-2	7.5	14.5	2930	88.1	0.89	24.4			85
YZNP2-160M1-2	11	21.0	2950	89.4	0.89	35.6			86
YZNP2-160M2-2	15	28.4	2945	90.3	0.89	48.6			86
YZNP2-160L-2	18.5	34.7	2945	90.9	0.89	60.0			86
额定同步转速 1500 r/min									
YZNP2-80M1-4	0.55	1.4	1430	77.1	0.75	3.67	750~1500rpm	1500~1800rpm	62
YZNP2-80M2-4	0.75	1.9	1425	79.6	0.76	5.03			62
YZNP2-90S-4	1.1	2.7	1420	81.4	0.77	7.40			64
YZNP2-90L-4	1.5	3.5	1420	82.8	0.78	10.1			64
YZNP2-100L1-4	2.2	5.0	1430	84.3	0.80	14.7			68
YZNP2-100L2-4	3	6.6	1430	85.5	0.81	20.0			68
YZNP2-112M-4	4	8.7	1450	86.6	0.81	26.3			72
YZNP2-132S-4	5.5	11.6	1465	87.7	0.82	35.9			76
YZNP2-132M-4	7.5	15.5	1465	88.7	0.83	48.9			76
YZNP2-160M-4	11	22.4	1470	89.8	0.83	71.5			78
YZNP2-160L-4	15	29.9	1470	90.6	0.84	97.4			78

控制器性能 Controller Performance Data

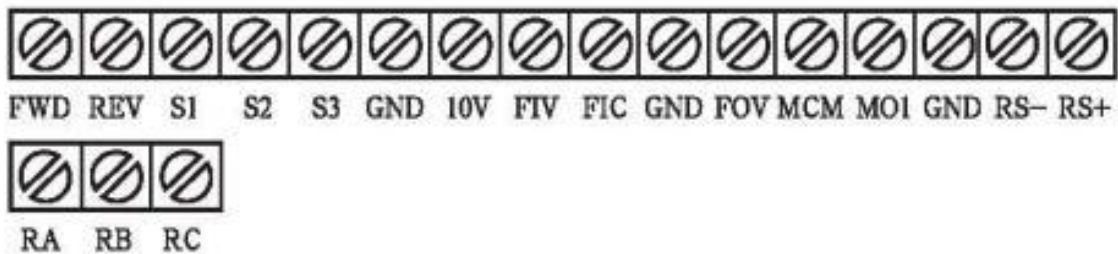
3 相电 380V

型号 Type	变频器型号 Inverter	额定输出功率 Output Power (kW)	额定输入电流 Input Current (A)	额定输出电流 Output Current (A)
YZNP2-80M1-2	Z2400-0R75G-WN80L	0.75	3.8	2.5
YZNP2-80M1-4				
YZNP2-80M2-4				
YZNP2-80M2-2	Z2400-1R5G-WN80L	1.5	5	3.7
YZNP2-90S-2				
YZNP2-90S-4				
YZNP2--90L-4				
YZNP2-90L-2	Z2400-2R2G-WN80L	2.2	5.8	5
YZNP2-100L1-4	Z2400-2R2G-WN100L			
YZNP2-100L-2	Z2400-3R0G-WN100L	3	7	6.8
YZNP2-100L2-4				
YZNP2-112M-2	Z2400-4R0G-WN100L	4	10	9
YZNP2-112M-4				
YZNP2-132S1-2	Z2400-5R5G-WN132L	5.5	15	13
YZNP2-132S-4				
YZNP2-132S2-2	Z2400-7R5G-WN132L	7.5	20	17
YZNP2-132M-4				
YZNP2-160M1-2	Z2400-11G-WN160L	11	26	25
YZNP2-160M-4				
YZNP2-160M2-2	Z2400-15G-WN160L	15	35	32
YZNP2-160L-4				
YZNP2-160L-4				
YZNP2-160L-4	Z2400-18R5G-WN160L	18.5	38	37

控制器配线图 Controller Wiring Diagram



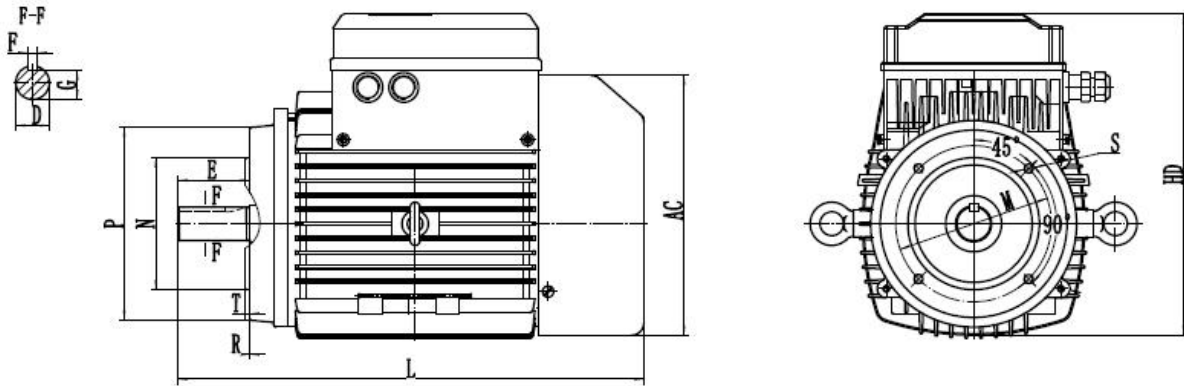
端子示意图: Terminals layout



外形及安装尺寸 Dimensions

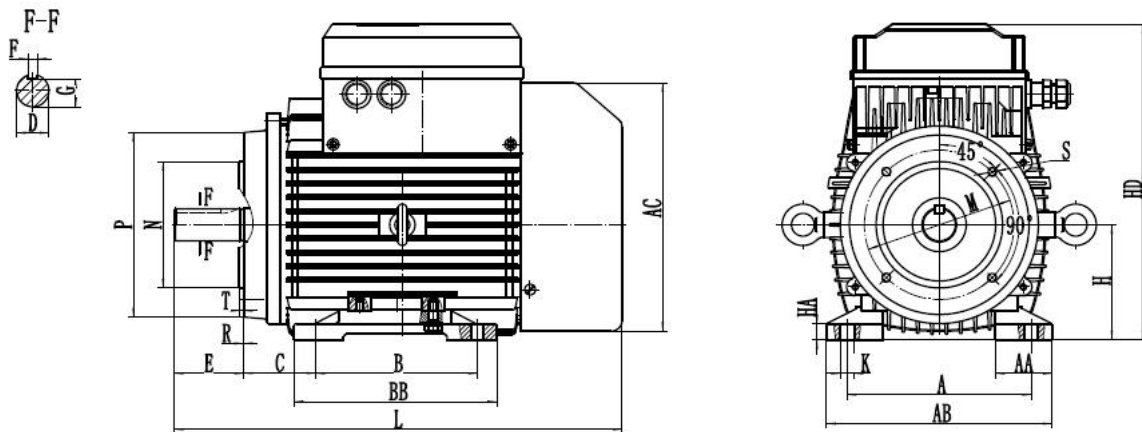
mm

B14 (机座无底脚, 端盖上有小凸缘)



机座号 Frame	极数 Poles	安 装 尺 寸 及 公 差 Mounting Dimension										外 形 尺 寸 Overall Dimension		
		D	E	F	G	M	N	P	R	S	T	AC	HD	L
80M	2,4	19	40	6	15.5	100	80	120	0	4-M6	3	170	225	295
90S	2,4	24	50	8	20	115	95	140	0	4-M8	3	180	245	355
100L	2,4	28	60	8	24	130	110	160	0	4-M8	3.5	220	275	395
112M	2,4	28	60	8	24	130	110	160	0	4-M8	3.5	240	300	425
132S	2,4	38	80	10	33	165	130	200	0	4-M10	3.5	295	355	510
132M	2,4	38	80	10	33	165	130	200	0	4-M10	3.5	295	355	510

B34(机座带底脚, 端盖上有小凸缘)

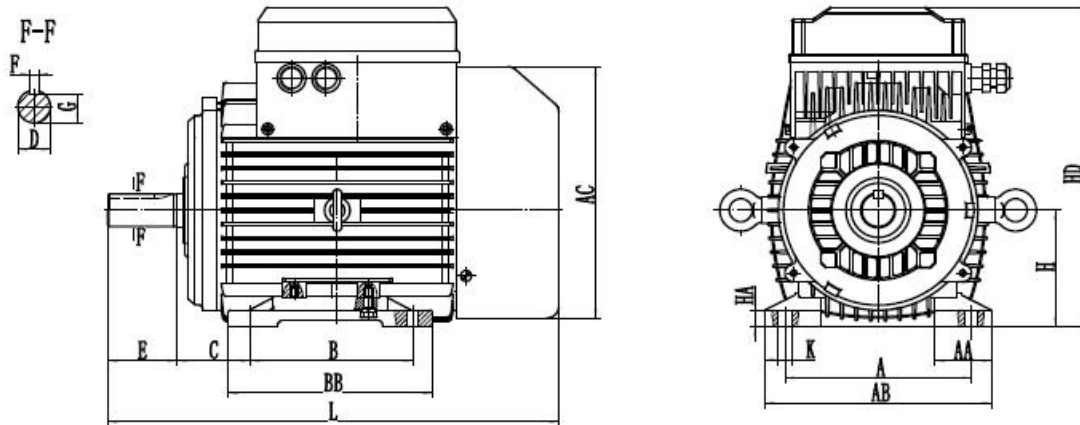


机座号 Frame	极数 Poles	安 装 尺 寸 及 公 差 Mounting Dimension													外 形 尺 寸 Overall Dimension								
		A	B	C	D	E	F	G	H	K	M	N	P	R	S	T	AA	BB	HA	AB	AC	HD	L
80M	2,4	125	100	50	19	40	6	15.5	80	10×13	100	80	120	0	4-M6	3	35	130	10	160	170	225	295
90S	2,4	140	100	56	24	50	8	20	90	10×13	115	95	140	0	4-M8	3	35	130	12	175	180	245	355
90L	2,4		125															155					
100L	2,4	160	140	63	28	60	8	24	100	12×16	130	110	160	0	4-M8	3.5	37	176	14	200	220	275	395
112M	2,4	190	140	70	28	60	8	24	112	12×16	130	110	160	0	4-M8	3.5	44	180	14	216	240	300	425
132S	2,4	216	140	89	38	80	10	33	132	12×16	165	130	200	0	4-M10	3.5	61	186	16	260	295	355	505
132M	2,4	216	178	89	38	80	10	33	132	12×16	165	130	200	0	4-M10	3.5	61	224	16	260	295	355	505

外形及安装尺寸 Dimensions

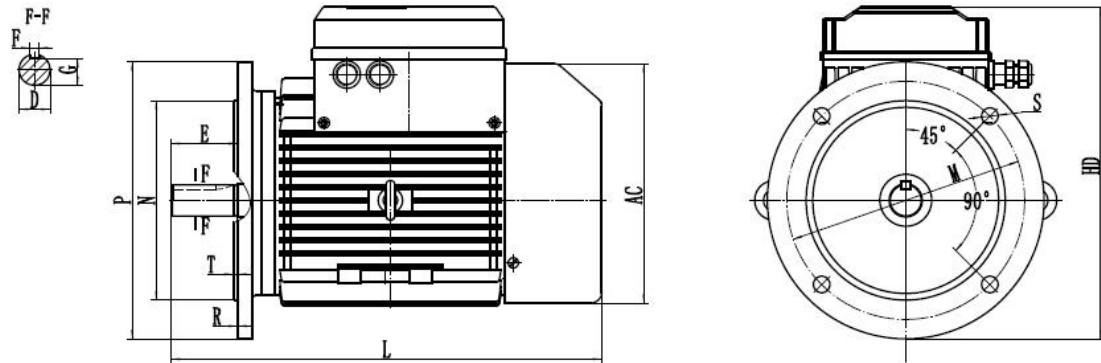
mm

B3 (机座带底脚、端盖无凸缘)



机座号 Frame	极数 Poles	安 装 尺 寸 Mounting Dimension									外 形 尺 寸 Overall Dimension						
		A	B	C	D	E	F	G	H	K	AA	BB	HA	AB	AC	HD	L
80M	2,4	125	100	50	19	40	6	155	80	10×13	35	130	10	160	170	225	295
90S	2,4	140	100	56	24	50	8	20	90	10×13	35	150	12	175	180	245	355
90L			125									155					
100L	2,4,	160	140	63	28	60	8	24	100	12×16	37	176	14	200	220	275	395
112M	2,4	190	140	70	28	60	8	24	112	12×16	44	180	14	216	240	300	425
132S	2,4	216	140	89	38	80	10	33	132	12×16	61	186	16	260	295	355	510
132M			178									224					
160M	2,4	304	210	108	42	110	12	37	160	Φ15 (圆孔)	66	304	20	254	384	507	670
160L			254														

B5 (机座不带底脚、端盖有凸缘)

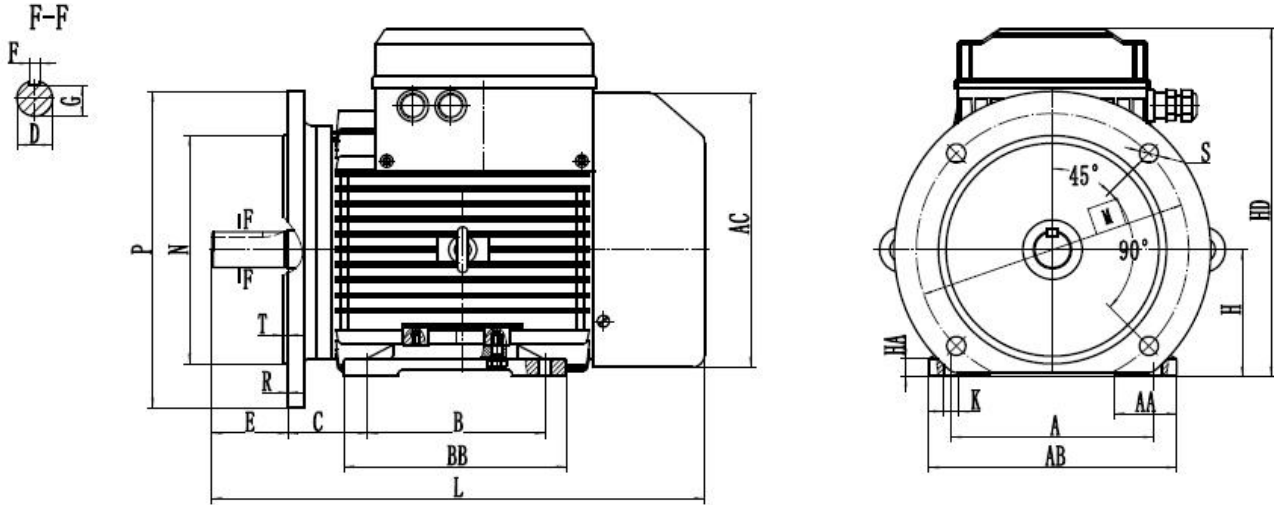


机座号 Frame	极数 Poles	安 装 尺 寸 及 公 差 Mounting Dimension										外 形 尺 寸 Overall Dimension		
		D	E	F	G	M	N	P	R	S	T	AC	HD	L
80M	2,4	19	40	6	15.5	165	130	200	0	4-Φ12	3.5	170	245	310
90S	2,4	24	50	8	20	165	130	200	0	4-Φ12	3.5	180	255	355
90L														
100L	2,4	28	60	8	24	215	180	250	0	4-Φ15	4	220	300	395
112M	2,4	28	60	8	24	215	180	250	0	4-Φ15	4	240	315	425
132S	2,4	38	80	10	33	265	230	300	0	4-Φ15	4	295	355	510
132M														
160	2,4	42	110	12	37	300	250	350	0	4-Φ15	5	384	507	670

外形及安装尺寸 Dimensions

mm

B35 (机座带底脚、端盖有凸缘)



机座号 Frame	极数 Poles	安 装 尺 寸 及 公 差 Mounting Dimension														外 形 尺 寸 Overall Dimension							
		A	B	C	D	E	F	G	H	K	M	N	P	R	S	T	AA	BB	HA	AB	AC	HD	L
80M	2,4	125	100	67	19	40	6	15.5	80	10×13	165	130	200	0	4-Φ12	3.5	35	130	10	160	170	225	310
90S	2,4	140	100	56	24	50	8	20	90	10×13	165	130	200	0	4-Φ12	3.5	35	130	12	175	180	245	355
90L			125															155					
100L	2,4	160	140	63	28	60	8	24	100	12×16	215	180	250	0	4-Φ15	4	37	176	14	200	220	275	395
112M	2,4	190	140	70	28	60	8	24	112	12×16	215	180	250	0	4-Φ15	4	44	180		216	240	300	425
132S	2,4	216	140	89	38	80	10	33	132	12×16	265	230	300	0	4-Φ15	4	61	186	16	260	295	355	510
132M			178															224					
160M	2,4	304	210	108	42	110	12	37	160	Φ15 (圆孔)	300	250	350	0	4-Φ15	5	66	304	20	254	384	507	670
160L			254																				