

## YBX3 系列高效率隔爆型 (Ex dII CT4) 三相电动机

YBX3 Series High Efficiency Explosion-proof (Ex dII CT4) Three Phase Induction Motors

机座号 71~355 功率 0.18~375kW

防护等级 IP55

能效等级 中国 GB18613-2020 3 级 (IE3)

适用于：含有 II 类 C 级 T1~T4 组的可燃性气体或蒸汽与空气形成的爆炸性混合物的场所。

**Applications:** Ideal for ships or marine project where there is Category II Class C flammable gas or the flammable mixture of air and steam in Temperature Group T1~T4 in environment.

**特点:** 防爆标志为 Exd II CT4, II 类的最高表面温度应不超过: T1 (450°C)、T2 (300°C)、T3 (200°C)、T4 (135°C); 接线盒可分别制成三个或六个出线端子, 适用于钢管布线结构。

**Features:** Exd-symbol Exd II AT4、Exd II BT4, Category II :surface highest temperature no higher than T1 (450°C)、T2 (300°C)、T3 (200°C)、T4 (135°C) ; terminal box with three or six terminals for steel cable structure.

**环境温度:** 环境温度为 -15°C~40°C

**Ambient temperature:** -15°C~40°C.

**额定电压/频率 Rating voltage/frequency:** 380v、400V、415V、440V、460V、480V、660V、690V、720V、380/660V、400/690V、415/720V, 50Hz

### 性能数据 Performance Data

380V 50Hz

型号 Type	功率 kW	额定 电流 A	转速 r/min	效率 Eff. %	功率 因数 P.F	额定 转矩 N.m	堵转转矩 额定转矩 $\frac{T_{st}}{T_N}$	堵转电流 额定电流 $\frac{I_{st}}{I_N}$	最大转矩 额定转矩 $\frac{T_{max}}{T_N}$	噪声 dB(A)
<b>同步转速 3000r/min</b>										
YBX3-71M1-2	0.37	0.94	2770	73.8	0.81	1.29	2.2	6.1	2.2	62
YBX3-71M2-2	0.55	1.3	2795	77.8	0.82	1.92	2.2	6.1	2.2	62
YBX3-80M1-2	0.75	1.7	2870	80.7	0.82	2.50	2.2	7.0	2.3	67
YBX3-80M2-2	1.1	2.4	2875	82.7	0.83	3.65	2.2	7.3	2.3	67
YBX3-90S-2	1.5	3.2	2880	84.2	0.84	4.97	2.2	7.6	2.3	72
YBX3-90L-2	2.2	4.6	2880	85.9	0.85	7.30	2.2	7.6	2.3	72
YBX3-100L-2	3	6.0	2880	87.1	0.87	9.95	2.2	7.8	2.3	76
YBX3-112M-2	4	7.8	2915	88.1	0.88	13.1	2.2	8.3	2.3	77
YBX3-132S1-2	5.5	10.6	2935	89.2	0.88	17.9	2.0	8.3	2.3	80
YBX3-132S2-2	7.5	14.4	2930	90.1	0.88	24.4	2.0	7.9	2.3	80
YBX3-160M1-2	11	20.6	2950	91.2	0.89	35.6	2.0	8.1	2.3	86
YBX3-160M2-2	15	27.9	2945	91.9	0.89	48.6	2.0	8.1	2.3	86
YBX3-160L-2	18.5	34.2	2945	92.4	0.89	60.0	2.0	8.2	2.3	86
YBX3-180M-2	22	40.5	2950	92.7	0.89	71.2	2.0	8.2	2.3	88
YBX3-200L1-2	30	54.9	2965	93.3	0.89	96.6	2.0	7.6	2.3	90
YBX3-200L2-2	37	67.4	2965	93.7	0.89	119	2.0	7.6	2.3	90

性能数据 Performance Data

380V 50Hz

型号 Type	功率 kW	额定 电流 A	转速 r/min	效率 Eff.%	功率 因数 P.F	额定 转矩 N.m	堵转转矩 额定转矩 $\frac{T_{st}}{T_N}$	堵转电流 额定电流 $\frac{I_{st}}{I_N}$	最大转矩 额定转矩 $\frac{T_{max}}{T_N}$	噪声 dB(A)
<b>同步转速 3000r/min</b>										
YBX3-225M-2	45	80.8	2965	94.0	0.90	145	2.0	7.7	2.3	92
YBX3-250M-2	55	98.5	2975	94.3	0.90	177	2.0	7.7	2.3	93
YBX3-280S-2	75	134	2975	94.7	0.90	241	1.8	7.1	2.3	94
YBX3-280M-2	90	160	2975	95.0	0.90	289	1.8	7.1	2.3	94
YBX3-315S-2	110	195	2975	95.2	0.90	353	1.8	7.1	2.3	96
YBX3-315M-2	132	234	2975	95.4	0.90	424	1.8	7.1	2.3	96
YBX3-315L1-2	160	279	2975	95.6	0.91	514	1.8	7.2	2.3	98
YBX3-315L2-2	200	349	2975	95.8	0.91	642	1.8	7.2	2.3	98
YBX3-355S1-2	185	323	2980	95.7	0.91	593	1.8	7.2	2.3	98
YBX3-355S2-2	200	349	2980	95.8	0.91	641	1.8	7.2	2.2	98
YBX3-355M1-2	220	383	2980	95.8	0.91	705	1.8	7.2	2.2	100
YBX3-355M2-2	250	436	2985	95.8	0.91	800	1.6	7.2	2.2	100
YBX3-355L1-2	280	488	2980	95.8	0.91	897	1.6	7.2	2.2	100
YBX3-355L2-2	315	549	2980	95.8	0.91	1009	1.6	7.2	2.2	100
YBX3-355L3-2	355	619	2980	95.8	0.91	1138	1.6	7.2	2.2	104
YBX3-355L4-2	375	654	2980	95.8	0.91	1202	1.6	7.2	2.2	104
<b>同步转速 1500r/min</b>										
YBX3-71M1-4	0.25	0.70	1355	73.5	0.74	1.80	2.1	5.2	2.2	55
YBX3-71M2-4	0.37	0.98	1375	77.3	0.75	2.66	2.1	5.2	2.2	55
YBX3-80M1-4	0.55	1.4	1430	80.8	0.75	3.67	2.3	6.5	2.3	58
YBX3-80M2-4	0.75	1.8	1430	82.5	0.75	5.01	2.3	6.6	2.3	58
YBX3-90S-4	1.1	2.6	1430	84.1	0.76	7.35	2.3	6.8	2.3	61
YBX3-90L-4	1.5	3.5	1430	85.3	0.77	10.0	2.3	7.0	2.3	61
YBX3-100L1-4	2.2	4.8	1440	86.7	0.81	14.6	2.3	7.6	2.3	64
YBX3-100L2-4	3	6.3	1440	87.7	0.82	19.9	2.3	7.6	2.3	64
YBX3-112M-4	4	8.4	1455	88.6	0.82	26.3	2.2	7.8	2.3	65
YBX3-132S-4	5.5	11.2	1465	89.6	0.83	35.9	2.0	7.9	2.3	71
YBX3-132M-4	7.5	15.0	1465	90.4	0.84	48.9	2.0	7.5	2.3	71
YBX3-160M-4	11	21.5	1470	91.4	0.85	71.5	2.0	7.7	2.3	75
YBX3-160L-4	15	28.8	1470	92.1	0.86	97.4	2.0	7.8	2.3	75
YBX3-180M-4	18.5	35.3	1470	92.6	0.86	120	2.0	7.8	2.3	76
YBX3-180L-4	22	41.8	1470	93.0	0.86	143	2.0	7.8	2.3	76
YBX3-200L-4	30	56.6	1475	93.6	0.86	194	2.0	7.3	2.3	79
YBX3-225S-4	37	69.6	1480	93.9	0.86	239	2.0	7.4	2.3	81
YBX3-225M-4	45	84.4	1480	94.2	0.86	290	2.0	7.4	2.3	81
YBX3-250M-4	55	103	1485	94.6	0.86	354	2.0	7.4	2.3	83
YBX3-280S-4	75	136	1490	95.0	0.88	481	2.0	6.7	2.3	86
YBX3-280M-4	90	163	1490	95.2	0.88	577	2.0	6.9	2.3	86
YBX3-315S-4	110	197	1485	95.4	0.89	707	2.0	7.0	2.2	93
YBX3-315M-4	132	236	1485	95.6	0.89	849	2.0	7.0	2.2	93
YBX3-315L1-4	160	285	1485	95.8	0.89	1029	2.0	7.1	2.2	94
YBX3-315L2-4	200	352	1485	96.0	0.90	1289	2.0	7.1	2.2	94
YBX3-355S1-4	185	329	1490	95.9	0.89	1186	2.0	7.1	2.2	94

性能数据 Performance Data

380V 50Hz

型号 Type	功率 kW	额定 电流 A	转速 r/min	效率 Eff. %	功率 因数 P.F	额定 转矩 N.m	堵转转矩 额定转矩 $\frac{T_{st}}{T_N}$	堵转电流 额定电流 $\frac{I_{st}}{I_N}$	最大转矩 额定转矩 $\frac{T_{max}}{T_N}$	噪声 dB(A)
<b>同步转速 1500r/min</b>										
YBX3-355S2-4	200	352	1490	96.0	0.90	1282	2.0	7.1	2.2	94
YBX3-355M1-4	220	387	1490	96.0	0.90	1410	2.0	7.1	2.2	95
YBX3-355M2-4	250	440	1490	96.0	0.90	1602	2.0	7.1	2.2	95
YBX3-355L1-4	280	492	1490	96.0	0.90	1795	2.0	7.1	2.2	95
YBX3-355L2-4	315	554	1490	96.0	0.90	2019	2.0	7.1	2.2	95
YBX3-355L3-4	355	638	1490	96.0	0.88	2275	1.7	7.0	2.2	102
YBX3-355L4-4	375	674	1490	96.0	0.88	2404	1.7	7.0	2.2	102
<b>同步转速 1000r/min</b>										
YBX3-71M1-6	0.18	0.65	850	63.9	0.66	2.02	1.9	4.0	2.0	52
YBX3-71M2-6	0.25	0.85	850	65.4	0.68	2.81	1.9	4.0	2.0	52
YBX3-80M1-6	0.37	1.1	925	73.5	0.70	3.82	1.9	5.5	2.1	54
YBX3-80M2-6	0.55	1.5	925	77.2	0.72	5.68	1.9	5.8	2.1	54
YBX3-90S-6	0.75	2.0	945	78.9	0.71	7.58	2.0	6.0	2.1	57
YBX3-90L-6	1.1	2.8	950	81.0	0.73	11.1	2.0	6.0	2.1	57
YBX3-100L-6	1.5	3.8	950	82.5	0.73	15.1	2.0	6.5	2.1	61
YBX3-112M-6	2.2	5.4	965	84.3	0.74	21.8	2.0	6.6	2.1	65
YBX3-132S-6	3	7.2	975	85.6	0.74	29.4	1.9	6.8	2.1	69
YBX3-132M1-6	4	9.5	975	86.8	0.74	39.2	1.9	6.8	2.1	69
YBX3-132M2-6	5.5	12.7	975	88.0	0.75	53.9	1.9	7.0	2.1	69
YBX3-160M-6	7.5	16.2	980	89.1	0.79	73.1	2.0	7.0	2.1	73
YBX3-160L-6	11	23.1	980	90.3	0.80	107	2.0	7.2	2.1	73
YBX3-180L-6	15	30.9	980	91.2	0.81	146	1.9	7.3	2.1	73
YBX3-200L1-6	18.5	37.8	985	91.7	0.81	179	1.9	7.3	2.1	76
YBX3-200L2-6	22	44.8	985	92.2	0.81	213	1.9	7.4	2.1	76
YBX3-225M-6	30	59.1	985	92.9	0.83	291	1.9	6.9	2.1	76
YBX3-250M-6	37	71.7	985	93.3	0.84	359	1.9	7.1	2.1	78
YBX3-280S-6	45	85.8	990	93.7	0.85	434	1.9	7.3	2.0	80
YBX3-280M-6	55	103	990	94.1	0.86	531	1.9	7.3	2.0	80
YBX3-315S-6	75	143	990	94.6	0.84	723	1.9	6.6	2.0	85
YBX3-315M-6	90	170	990	94.9	0.85	868	1.9	6.7	2.0	85
YBX3-315L1-6	110	207	990	95.1	0.85	1061	1.9	6.7	2.0	85
YBX3-315L2-6	132	244	990	95.4	0.86	1273	1.9	6.8	2.0	85
YBX3-355S-6	160	296	990	95.6	0.86	1543	1.9	6.8	2.0	92
YBX3-355M1-6	185	338	990	95.7	0.87	1785	1.9	6.8	2.0	92
YBX3-355M2-6	200	365	990	95.8	0.87	1929	1.9	6.8	2.0	92
YBX3-355L1-6	220	401	990	95.8	0.87	2122	1.9	6.8	2.0	92
YBX3-355L2-6	250	456	990	95.8	0.87	2412	1.9	6.8	2.0	92
YBX3-355L3-6	280	510	990	95.8	0.87	2701	1.9	6.8	2.0	92
YBX3-355L4-6	315	581	990	95.8	0.86	3039	1.9	6.8	2.0	92
<b>同步转速 750r/min</b>										
YBX3-80M1-8	0.18	0.76	690	58.7	0.61	2.49	1.8	3.3	1.9	52
YBX3-80M2-8	0.25	0.97	690	64.1	0.61	3.46	1.8	3.3	1.9	52
YBX3-90S-8	0.37	1.3	695	69.3	0.61	5.08	1.8	4.0	2.0	56
YBX3-90L-8	0.55	1.9	695	73.0	0.61	7.56	1.8	4.0	2.0	56
YBX3-100L1-8	0.75	2.3	705	75.0	0.67	10.2	1.8	4.0	2.0	59

性能数据 Performance Data

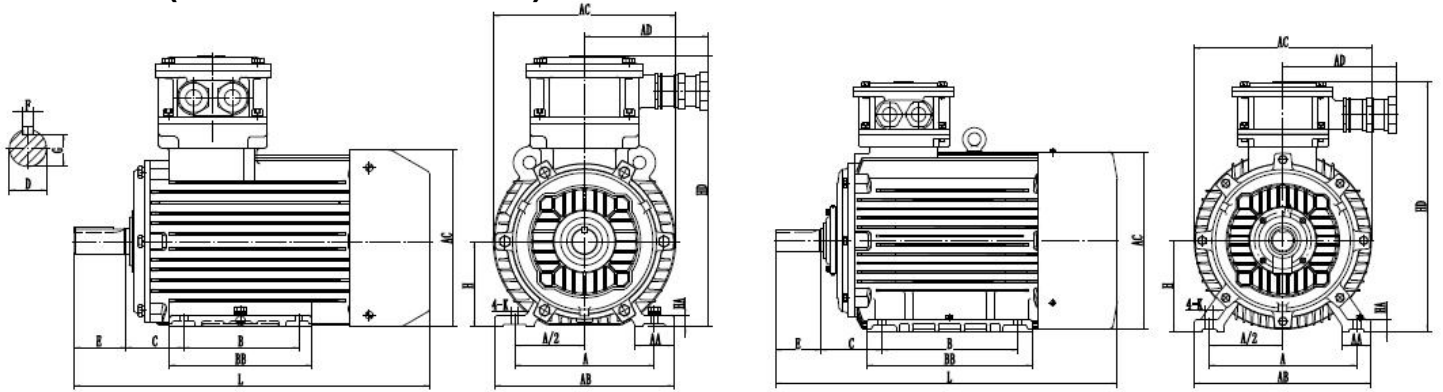
380V 50Hz

型号 Type	功率 kW	额定 电流 A	转速 r/min	效率 Eff.%	功率 因数 P.F	额定 转矩 N.m	堵转转矩 额定转矩 $\frac{T_{st}}{T_N}$	堵转电流 额定电流 $\frac{I_{st}}{I_N}$	最大转矩 额定转矩 $\frac{T_{max}}{T_N}$	噪声 dB(A)
<b>同步转速 750r/min</b>										
YBX3-100L2-8	1.1	3.1	705	77.7	0.69	14.9	1.8	5.0	2.0	59
YBX3-112M-8	1.5	4.1	710	79.7	0.70	20.2	1.8	5.0	2.0	61
YBX3-132S-8	2.2	5.7	725	81.9	0.71	29.0	1.8	6.0	2.2	64
YBX3-132M-8	3	7.5	725	83.5	0.73	39.5	1.8	6.0	2.2	64
YBX3-160M1-8	4	9.8	730	84.8	0.73	52.3	1.9	6.0	2.2	68
YBX3-160M2-8	5.5	13.1	730	86.2	0.74	72.0	1.9	6.0	2.2	68
YBX3-160L-8	7.5	17.4	730	87.3	0.75	98.1	1.9	6.0	2.2	68
YBX3-180L-8	11	24.8	730	88.6	0.76	144	1.9	6.5	2.2	70
YBX3-200L-8	15	33.5	735	89.6	0.76	195	2.0	6.6	2.2	73
YBX3-225S-8	18.5	41.0	735	90.1	0.76	240	2.0	6.6	2.2	73
YBX3-225M-8	22	47.3	735	90.6	0.78	286	2.0	6.6	2.2	73
YBX3-250M-8	30	63.2	735	91.3	0.79	390	1.9	6.5	2.0	75
YBX3-280S-8	37	77.5	740	91.8	0.79	478	1.8	6.6	2.0	76
YBX3-280M-8	45	93.9	740	92.2	0.79	581	1.8	6.6	2.0	76
YBX3-315S-8	55	112	740	92.5	0.81	710	1.8	6.6	2.0	82
YBX3-315M-8	75	151	740	93.1	0.81	968	1.8	6.2	2.0	82
YBX3-315L1-8	90	179	740	93.4	0.82	1161	1.8	6.4	2.0	82
YBX3-315L2-8	110	218	740	93.7	0.82	1420	1.8	6.4	2.0	82
YBX3-355S-8	132	260	745	94.0	0.82	1692	1.8	6.4	2.0	90
YBX3-355M-8	160	314	745	94.3	0.82	2051	1.8	6.4	2.0	90
YBX3-355L1-8	185	363	745	94.5	0.82	2371	1.8	6.4	2.0	90
YBX3-355L2-8	200	387	745	94.6	0.83	2564	1.8	6.4	2.0	90
YBX3-355L3-8	220	423	745	95.2	0.83	2820	1.8	6.4	2.0	90
YBX3-355L4-8	250	478	745	95.8	0.83	3205	1.8	6.5	2.0	90
<b>同步转速 600r/min</b>										
YBX3-315S-10	45	99	590	92.0	0.75	728	1.5	6.2	2.0	82
YBX3-315M-10	55	121	590	92.5	0.75	890	1.5	6.2	2.0	82
YBX3-315L1-10	75	162	590	92.8	0.76	1214	1.5	5.8	2.0	82
YBX3-315L2-10	90	191	590	93.0	0.77	1457	1.5	5.9	2.0	82
YBX3-355S-10	90	191	595	93.0	0.77	1445	1.3	6.0	2.0	90
YBX3-355M1-10	110	230	595	93.3	0.78	1766	1.3	6.0	2.0	90
YBX3-355M2-10	132	274	595	93.8	0.78	2119	1.3	6.0	2.0	90
YBX3-355L1-10	160	332	595	93.8	0.78	2568	1.3	6.0	2.0	90
YBX3-355L2-10	185	383	595	94.2	0.78	2969	1.3	6.0	2.0	90
YBX3-355L3-10	200	414	595	94.2	0.78	3210	1.3	6.0	2.0	90
YBX3-355L4-10	220	455	595	94.2	0.78	3531	1.3	6.0	2.0	90

外形及安装尺寸 Dimensions

mm

**B3** (机座带底脚、端盖无凸缘)



H71~200mm

H225~355mm

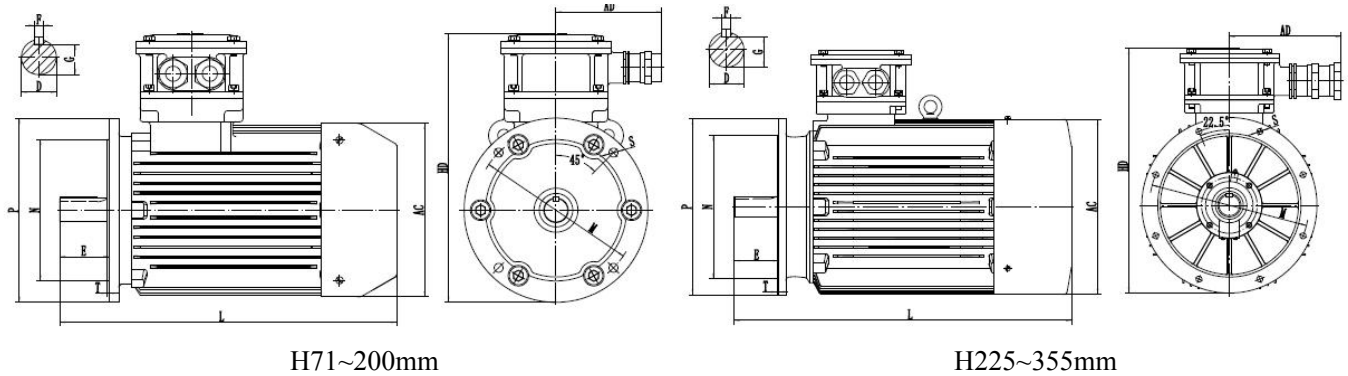
机座 Frame	极数 Poles	安 装 尺 寸 Mounting Dimension									外 形 尺 寸 Overall Dimension										
		A	B	C	D	E	F	G	H	K	AA	BB	HA	AB	AC	AD	HD	L			
71M	2,4,6	112	90	45	14	30	5	11	71	7	32	120	9	150	145	130	250	280			
80M	2,4,6,8	125	100	50	19	40	6	15.5	80	10	34	170	10	160	165	150	310	380			
90S	2,4,6,8	140	100	56	24	50	8	20	90	10	36	173	14	180	180	150	330	400			
90L			125									208						425			
100L	2,6,8	160	140	63	28	60	8	24	100	12	39	190	14	200	210	150	350	430			
	4																	475			
112M	2,4,6,8	190	70						112		50	180	16	240	230	185	380	470			
132S1	2	216	140	89	38	80	10	33	132	12	60	190	18	280	295	185	425	535			
132S2			178									230									
132S	4	216	140	89	38	80	10	33	132	12	60	230	18	280	295	185	425	535			
	6,8											190									
132M	2,4,6,8	216	178	89	38	80	10	33	132	12	60	230	18	280	295	185	425	560			
160M	2,4,6,8	254	210	108	42	110	12	37	160	15	70	255	20	320	330	210	495	720			
160L			254									300						750			
180M	2,4,6,8	279	241	121	48	110	14	42.5	180	15	70	315	22	355	365	210	530	720			
180L			279									350						770			
200L	2,4,6,8	318	305	133	55	110	16	49	200	19	74	370	25	390	400	245	595	875			
225S	4,8	356	286	149	60	140	18	53	225	19	78	355	28	435	450	245	655	930			
225M	2		311		55	110	16	49				390						925			
	4,6,8				60	140	18	53										955			
250M	2	406	349	168	60	140	18	58	250	24	80	420	30	490	510	275	720	940			
	4,6,8				65																
280S	2	457	368	190	65	140	18	58	280	24	90	460	35	545	550	275	775	1000			
	4,6,8																	75	67.5		
280M	2																	419	65	140	18
	4,6,8	75	67.5																		
315S	2	508	406	216	65	140	18	58	315	28	120	570	45	630	630	315	980	1210			
	4,6,8,10																	80	170	22	71
315M	2																	457	65	140	18
	4,6,8,10	80	170	22	71	1350															
315L	2	508	65	140	18	58	315	28	120	28	120	680	45	630	630	315	980	1320			
	4,6,8,10																	80	170	22	71

## 外形及安装尺寸 Dimensions

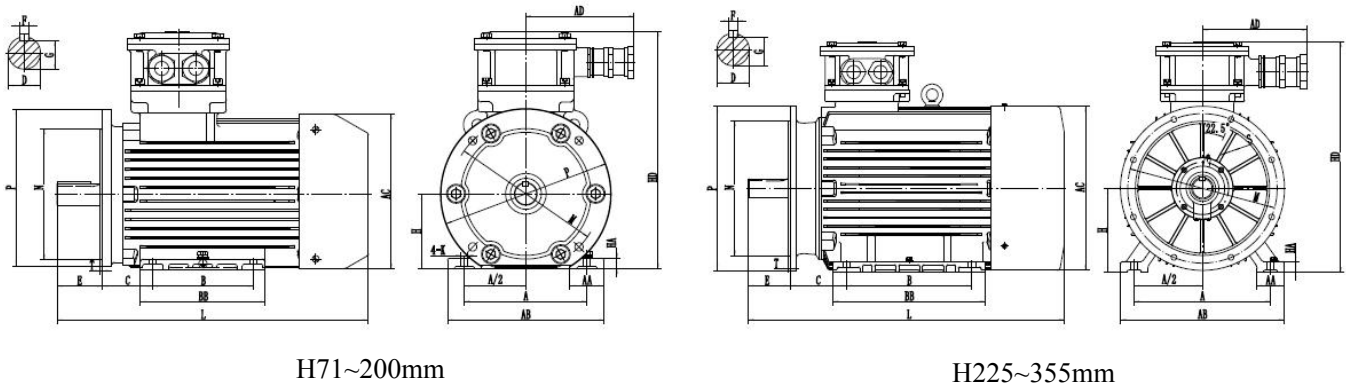
mm

机座 Frame	极数 Poles	安 装 尺 寸 Mounting Dimension										外 形 尺 寸 Overall Dimension																	
		A	B	C	D	E	F	G	H	K	AA	BB	HA	AB	AC	AD	HD	L											
355S	2	610	500	254	75	140	20	67.5	355	28	130	780	50	730	730	315	1050	1410											
	4,6,8,10				95	170	25	86										1440											
355M	2				560	75	140	20										67.5	1500										
	4,6,8,10					95	170	25										86	1520										
355L1	2				630	630	75	140										20	67.5	355	28	130	780	50	730	730	315	1050	1600
355L2	4,6,8,10						95	170										25	86										1620
355L3	2						80	170										22	71										1630
355L4	4,6,8,10						110	210										28	100										1660

### B5 (机座不带底脚、端盖有凸缘)



### B35 (机座带底脚、端盖有凸缘)



机座号 Frame	极数 Poles	安 装 尺 寸 Mounting Dimension															外 形 尺 寸 Overall Dimension								
		A	B	C	D	E	F	G	H	K	M	N	P	R	S	T	凸缘孔数	AA	BB	HA	AB	AC	AD	HD	L
71M	2,4,6,8	112	90	45	14	30	5	11	71	7	130	110	160	0	10	3.5	4	32	120	9	145	145	130	250	280
80M	2,4,6,8	125	100	50	19	40	6	15.5	80	10	165	130	200	0	12	3.5	4	34	170	10	160	165	150	310	380
90S	2,4,6,8	140	100	56	24	50	8	20	90	10	165	130	200	0	12	3.5	4	36	173	14	180	180	150	325	400
90L			125																208						
100L	2,6,8	160	140	63	28	60	8	24	100	12	215	180	250	0	15	4	4	39	190	14	200	210	150	350	430
	4																								475
112M	2,4,6,8	190	140	70						112								50	180	16	240	225	185	380	470

### 外形及安装尺寸 Dimensions

mm

机座号 Frame	极数 Poles	安 装 尺 寸 Mounting Dimension															外 形 尺 寸 Overall Dimension								
		A	B	C	D	E	F	G	H	K	M	N	P	R	S	T	凸缘孔数	AA	BB	HA	AB	AC	AD	HD	L
132S1	2	216	140	89	38	80	10	33	132	12	265	230	300	0	15	4	4	60	190	18	280	290	205	425	530
132S2			178																230						530
132S	4	216	140	89	38	80	10	33	132	12	265	230	300	0	15	4	4	60	230	18	280	290	205	425	530
	6,8		190																530						
132M	4,6,8	216	178	89	38	80	10	33	132	12	265	230	300	0	15	4	4	60	230	18	280	295	205	425	560
160M	2,4,6,8	254	210	108	42	110	12	37	160	15	300	250	350	0	19	5	4	70	255	20	320	330	210	495	720
160L			254																300						750
180M	2,4,6,8	279	241	121	48	110	14	42.5	180	14.5	300	250	350	0	19	5	4	70	315	22	350	360	215	535	720
180L			279																350						750
200L	2,4,6,8	318	305	133	55	110	16	49	200	19	350	300	400	0	19	5	4	75	370	25	390	400	245	595	875
225S	4,8	356	286	149	60	140	18	53	225	19	400	350	450	0	19	5	8	78	355	28	435	450	245	655	930
225M	2		311																60						140
250M	2	406	349	168	60	140	18	53	250	24	500	450	550	0	19	5	8	80	420	30	490	510	275	720	940
	4,6,8				65																				
280S	2	457	368	190	65	140	18	58	280	24	500	450	550	0	19	5	8	90	460	35	545	550	275	775	1000
4,6,8	75																								
280M	2	419	368	190	65	140	18	58	280	24	500	450	550	0	19	5	8	90	510	35	545	550	275	775	1030
	4,6,8																								
315S	2	508	406	216	65	140	18	58	315	28	600	550	660	0	24	6	8	120	570	45	630	630	315	980	1210
	4,6,8,10																								80
315M	2	508	457	216	65	140	18	58	315	28	600	550	660	0	24	6	8	120	680	45	630	630	315	980	1320
	4,6,8,10																								80
315L	2	508	457	216	65	140	18	58	315	28	600	550	660	0	24	6	8	120	680	45	630	630	315	980	1320
	4,6,8,10																								80
355S	2	610	500	254	75	140	20	67.5	355	28	740	680	800	0	24	6	8	130	640	50	730	730	365	1050	1410
	4,6,8,10																								95
355M	2	610	560	254	75	140	20	67.5	355	28	740	680	800	0	24	6	8	130	700	50	730	730	365	1050	1500
	4,6,8,10																								95
355L1	2	630	560	254	75	140	20	67.5	355	28	740	680	800	0	24	6	8	130	700	50	730	730	365	1050	1600
355L2	4,6,8,10																								95
355L3	2	630	560	254	80	170	22	71	355	28	740	680	800	0	24	6	8	130	770	50	730	730	365	1050	1620
355L4	4,6,8,10																								110

常用的安装结构型式，以及适用的机座号见下表：

Conventional mounting type and suitable frame size are given in following table (with “√”)

机座号 Frame	基本安装结构 basic type			派生的安装形式 derived type											
	B3	B5	B35	V1	V3	V5	V6	B6	B7	B8	V15	V36	B14	B34	V18
63~112	√	√	√	√	√	√	√	√	√	√	√	√	√	√	√
132~160	√	√	√	√	√	√	√	√	√	√	√	√	-	-	-
180~280	√	√	√	√	-	-	-	-	-	-	-	-	-	-	-
315~355	√	-	√	√	-	-	-	-	-	-	-	-	-	-	-

注：“√”表示可以制造生产的结构型式，电机订购时，若不作说明的接线盒为侧式右出线。以上数据，如有变更，恕不另行通知。

If there is no other request in the order or agreement, terminal box standard position is at the right side of the frame; data above may be changed without prior notice.

