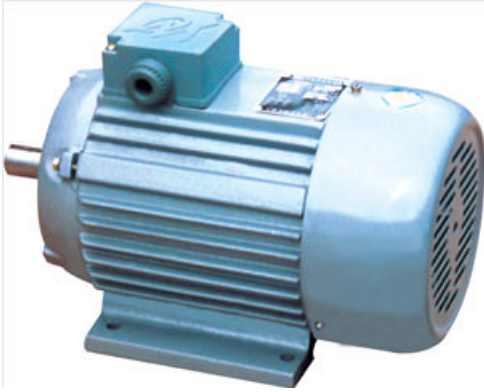


YS 系列三相异步电动机 YS Series Three Phase Induction Motors

机座号 56~90
工作制 S1

功率 0.06~3kW
绝缘等级 B



适用于: 适用于小型机床、医疗器械、家用电器、食品加工等机械的动力装置。

Applications: ideal for driving small machine tools, medical instrument, food processing apparatus and home appliances, etc.

特点: 性能优良, 节能省电, 结构可靠, 通用性强。

Features: Safety and reliable operation, easy maintenance.

使用条件: 海拔不超过 1000m。环境温度随季节变化, 但最高不超过 +40°C, 最低不低于 -15°C。

Circumstance For Use: The altitude not exceeding 1000m above sea level. The ambient temperature subject to seasonal variations but not exceeding 40°C and not less than -15°C.

性能数据 Performance Data

380V 50Hz

型号 Type	功率 kW	转速 r/min	额定电流 Current A	效率 Eff. %	功率 因数 P.F	堵转转矩 额定转矩 $\frac{T_{st}}{T_N}$	堵转电流 额定电流 $\frac{I_{st}}{I_N}$	最大转矩 额定转矩 $\frac{T_{max}}{T_N}$	噪声 dB(A)
同步转速 3000r/min									
YS561-2	0.09	2800	0.32	62.0	0.68	2.3	6	2.3	70
YS562-2	0.12	2800	0.38	67.0	0.71	2.3	6	2.3	70
YS631-2	0.18	2800	0.53	69.0	0.75	2.3	6	2.3	70
YS632-2	0.25	2800	0.68	72.0	0.78	2.3	6	2.3	70
YS711-2	0.37	2800	0.96	73.5	0.8	2.3	6	2.3	70
YS712-2	0.55	2800	1.35	75.5	0.82	2.3	6	2.3	70
YS801-2	0.75	2800	1.73	77.4	0.85	2.2	7	2.3	75
YS802-2	1.1	2800	2.47	79.6	0.85	2.2	7	2.3	78
YS90S-2	1.5	2750	3.28	81.8	0.85	2.2	7	2.3	83
YS90L-2	2.2	2750	4.67	83.2	0.86	2	7	2.3	83
YS903-2	3	2750	6.26	84.6	0.86	2	7	2.3	85
同步转速 1500r/min									
YS561-4	0.06	1400	0.28	56.0	0.58	2.4	6	2.4	65
YS562-4	0.09	1400	0.39	58.0	0.61	2.4	6	2.4	65
YS631-4	0.12	1400	0.48	60.0	0.63	2.4	6	2.4	65
YS632-4	0.18	1400	0.65	64.0	0.66	2.4	6	2.4	65
YS711-4	0.25	1400	0.83	67.0	0.68	2.4	6	2.4	65
YS712-4	0.37	1400	1.12	69.5	0.72	2.4	6	2.4	70
YS713-4	0.55	1400	1.56	73.5	0.73	2.4	6	2.4	70
YS714-4	0.75	1400	1.91	79.6	0.75	2.3	6	2.4	70
YS801-4	0.55	1400	1.56	73.5	0.73	2.4	6	2.4	70
YS802-4	0.75	1400	1.91	79.6	0.75	2.3	6	2.4	70
YS803-4	1.1	1400	2.67	81.4	0.77	2.3	6	2.4	70
YS90S-4	1.1	1400	2.63	81.4	0.78	2.3	6.5	2.4	73
YS90L-4	1.5	1400	3.48	82.8	0.79	2.3	6.5	2.4	78
YS903-4	2.2	1400	5.02	84.3	0.79	2.3	7.0	2.3	78

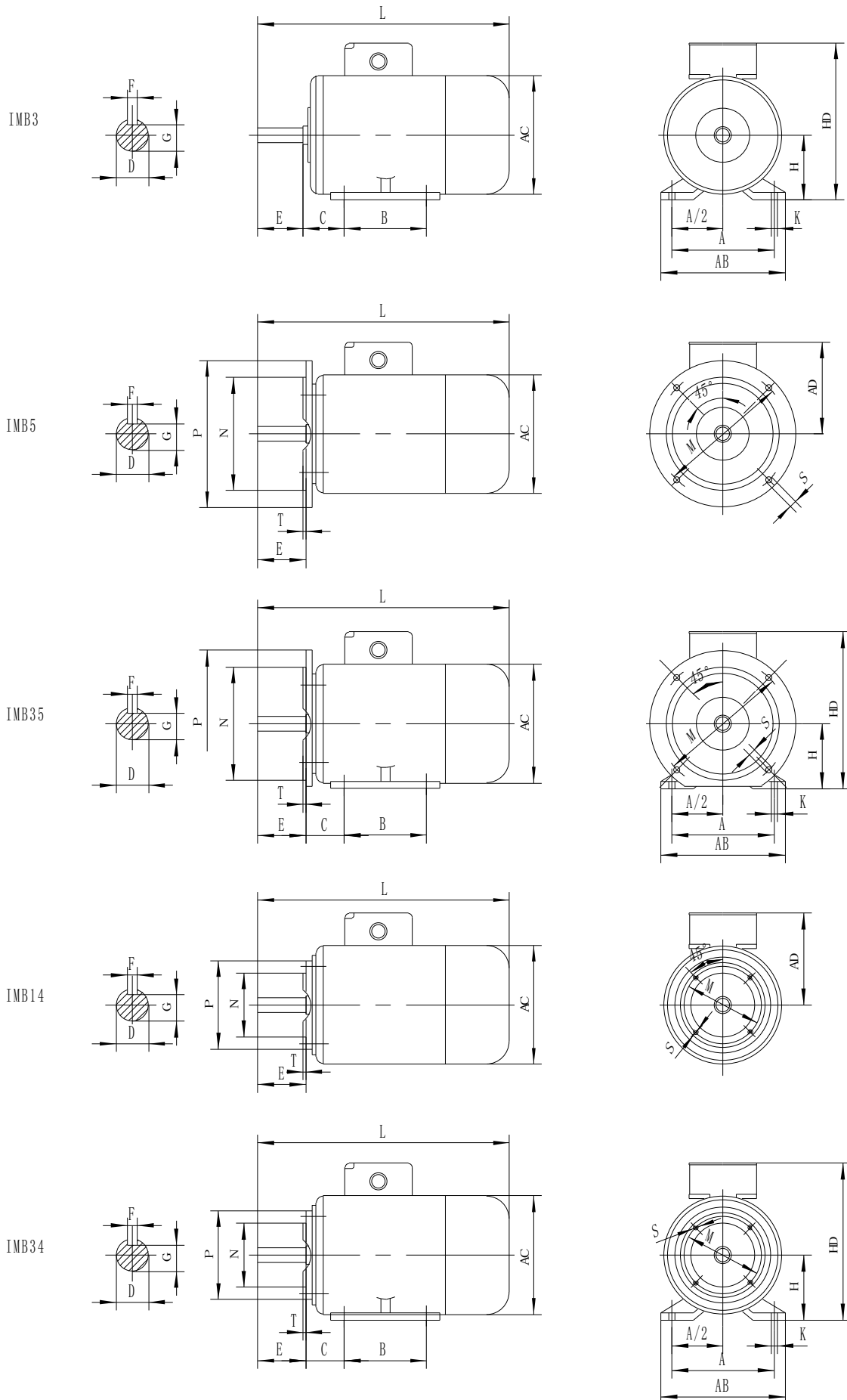
性能数据 Performance Data

380V 50Hz

型号 Type	功率 kW	转速 r/min	额定电流 Current A	效率 Eff.%	功率 因数 P.F	堵转转矩 额定转矩 $\frac{T_{st}}{T_N}$	堵转电流 额定电流 $\frac{I_{st}}{I_N}$	最大转矩 额定转矩 $\frac{T_{max}}{T_N}$	噪声 dB(A)
同步转速 1000r/min									
YS711-6	0.18	910	0.74	59.0	0.63	2	5.5	2	60
YS712-6	0.25	910	0.94	63.0	0.64	2	5.5	2	60
YS801-6	0.37	910	1.29	68.0	0.64	2	5.5	2	65
YS802-6	0.55	910	1.81	71.0	0.65	2	5.5	2	65
YS90S-6	0.75	910	2.18	75.9	0.69	2	5.5	2.1	65
YS90L-6	1.1	910	3.01	78.1	0.71	2	6	2.1	68
YS903-6	1.5	870	3.81	79.8	0.75	2	5.5	2.1	68
同步转速 750r/min									
YS711-8	0.09	710	0.51	49	0.55	1.8	4.5	1.9	55
YS712-8	0.12	710	0.64	52	0.55	1.8	4.5	1.9	55
YS801-8	0.18	700	0.86	58	0.55	1.8	4.5	1.9	55
YS802-8	0.25	700	1.09	62	0.56	1.8	4.5	1.9	55
YS90S-8	0.37	700	1.38	68	0.6	1.8	4.5	1.9	60
YS90L-8	0.55	700	2.02	69	0.6	1.8	4.5	1.9	60
同 J 系列电机									
同步转速 3000r/min									
YS711-2J	0.55	2800	1.35	75.5	0.82	2.3	6	2.4	75
YS712-2J	0.75	2800	1.73	77.4	0.85	2.2	6	2.4	75
YS713-2J	1.1	2800	2.47	79.6	0.85	2.2	7	2.4	78
YS714-2J	1.5	2800	3.28	81.8	0.85	2.2	7	2.4	83
同步转速 1500r/min									
YS711-4J	0.37	1400	1.12	69.5	0.72	2.4	6	2.4	70
YS712-4J	0.55	1400	1.56	73.5	0.73	2.4	6	2.4	70
YS713-4J	0.75	1400	1.91	79.6	0.75	2.3	6	2.4	70
YS714-4J	1.1	1400	2.42	81.4	0.85	2.2	7	2.4	78
同步转速 1000r/min									
YS711-6J	0.25	900	0.89	63	0.68	1.9	4.0	2.0	60
YS712-6J	0.37	900	1.18	68	0.70	1.9	4.7	2.0	60
YS713-6J	0.55	900	1.63	71	0.72	1.9	4.7	2.1	65

外形及安装尺寸 Dimensions

mm



机座号 Frame	IMB3										IMB14 IMB34						IMB5 IMB35						IMB3				
	A	A/2	B	C	D	E	F	G	H	K	M	N	P	R	S	T	M	N	P	R	S	T	AB	AC	AD	HD	L
YS56	90	45	71	36	9	20	3	7.2	56	5.8	65	50	80	0	M5	2.5	-	-	-	-	-	-	115	120	110	135	170
YS63	100	50	80	40	11	23	4	8.5	63	7	75	60	90	0	M5	2.5	115	95	140	0	10	3	130	130	125	165	230
YS71	112	56	90	45	14	30	5	11	71	7	85	70	105	0	M6	2.5	130	110	160	0	10	3.5	145	145	140	180	255
YS80	125	62.5	100	50	19	40	6	15.5	80	10	100	80	120	0	M6	3	165	130	200	0	12	3.5	160	165	150	200	295
YS90S	140	70	100	56	24	50	8	20	90	10	115	95	140	0	M8	3	165	130	200	0	10	3.5	180	185	160	220	310
YS90L	140	70	125	56	24	50	8	20	90	10	115	95	140	0	M8	3	165	130	200	0	12	3.5	180	185	160	220	335
YS711J	112	56	90	45	16	40	5	13	71	7	85	70	105	0	M6	3.5	130	110	160	0	10	3.5	136	140	110	180	265
YS714J	112	56	90	45	16	40	5	13	71	7	85	70	105	0	M6	3.5	130	110	160	0	10	3.5	136	140	110	180	282

注：IMB14、IMB34、IMB5 的其余尺寸见“IMB3”栏。The other dimensions of IMB14, IMB34 and IMB5 are the same as those of IMB3.